

Torniquete

FHT2300: Torniquete

FHT2311: Torniquete com sistema de controle de acesso por RFID

FHT2322 Torniquete com impressão digital e sistema de controle de acesso por RFID

Mecanismo
semi-automático



Indicador visível

Gabinete de aço
inoxidável SUS

Design modular

Aplicação



Instalação industrial



Segurança corporativa



Segurança governamental

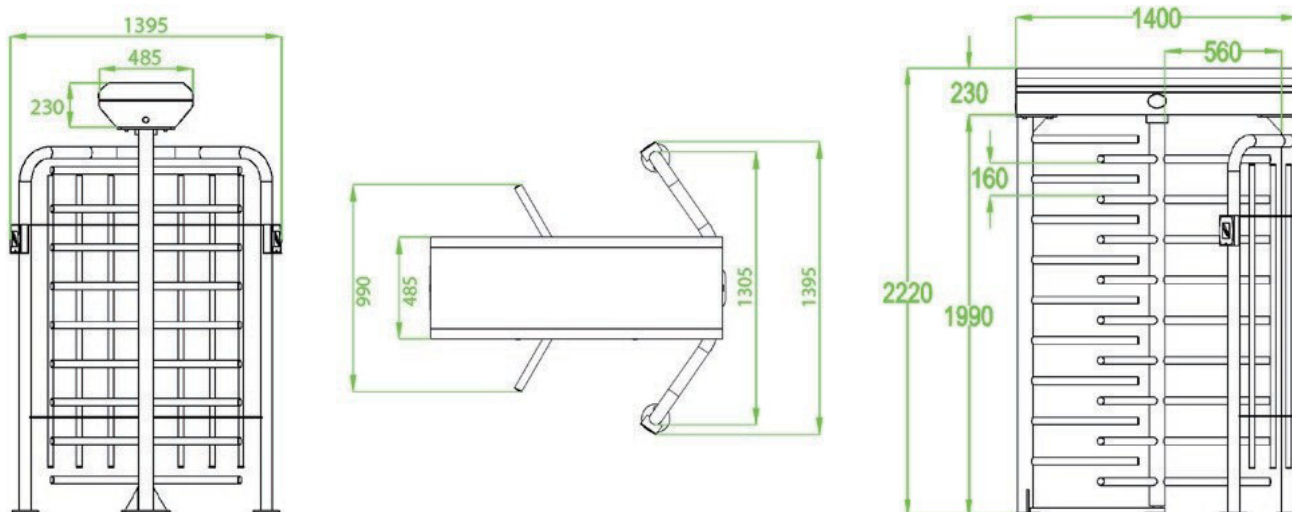


Transporte público

Especificações

Requisitos elétricos	110V / 220Vcc, 50/60Hz	
Temperatura de trabalho	-28°C a 60°C	
Umidade de trabalho	25% a 75%	
Ambiente de trabalho	Externo/interno	
Velocidade de rendimento	RFID	Máximo 20/minuto
	Imp. digital	Máximo 15/ minuto
Lane Width	560 mm	
Footprint (L*W)	1400*1395 (mm)	
Dimensão	1400*1395*2220 (mm)	
Dimensão com embalagem	1520*1200*2320 (mm)	
Peso líquido (kg)	220kg	
Indicador LED	Sim	
Material do gabinete	Aço inoxidável SUS304	
Material da catraca	SUS304 (opcional: SUS316)	
Materia do movimento	Rotating	
Modo de emergência	Sim	
Nível de proteção	Alta	
MCBF	1 milhão	
Proteção	IP54	
Garantia	1 ano	

Dimensões (mm)



Para evitar a corrosão do aço inoxidável, recomendamos não usar em ambientes altamente corrosivos, como beira-mar, fábricas de produtos químicos e solos salino-alcinos.

